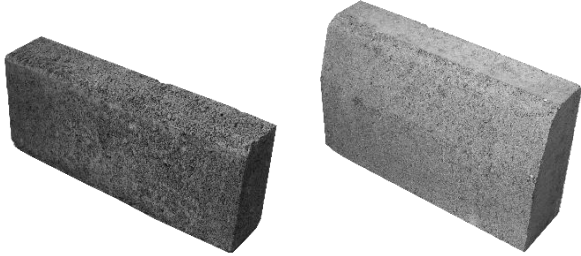


FICHA TÉCNICA

Bordillos de Concreto



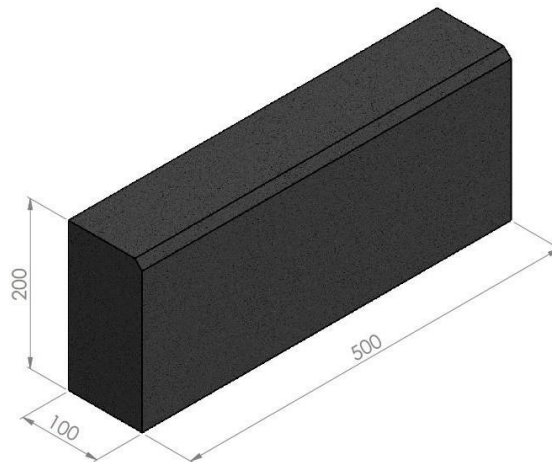
Descripción

Bordillo de concreto

Funcionan como conformación de bordes, así como confinamiento en pavimentos y otros.

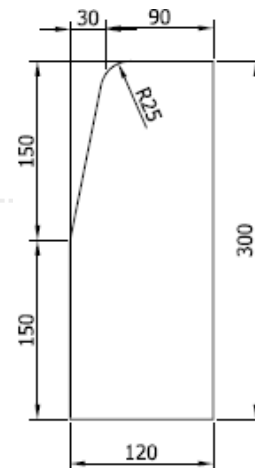
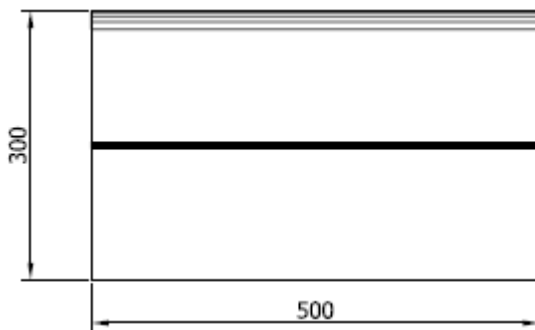
Características Geométricas

Bordillo 10 x 20 x 50 cm



Medidas Nominales (cm)			Peso promedio por unidad
Ancho	Altura	Longitud	Kilogramos
10	20	50	20

Bordillo 10 x 30 x 50 cm



Medidas Nominales (cm)			Peso promedio por unidad
Ancho	Altura	Longitud	Kilogramos
12	30	50	35